

Étape 1 Step 1

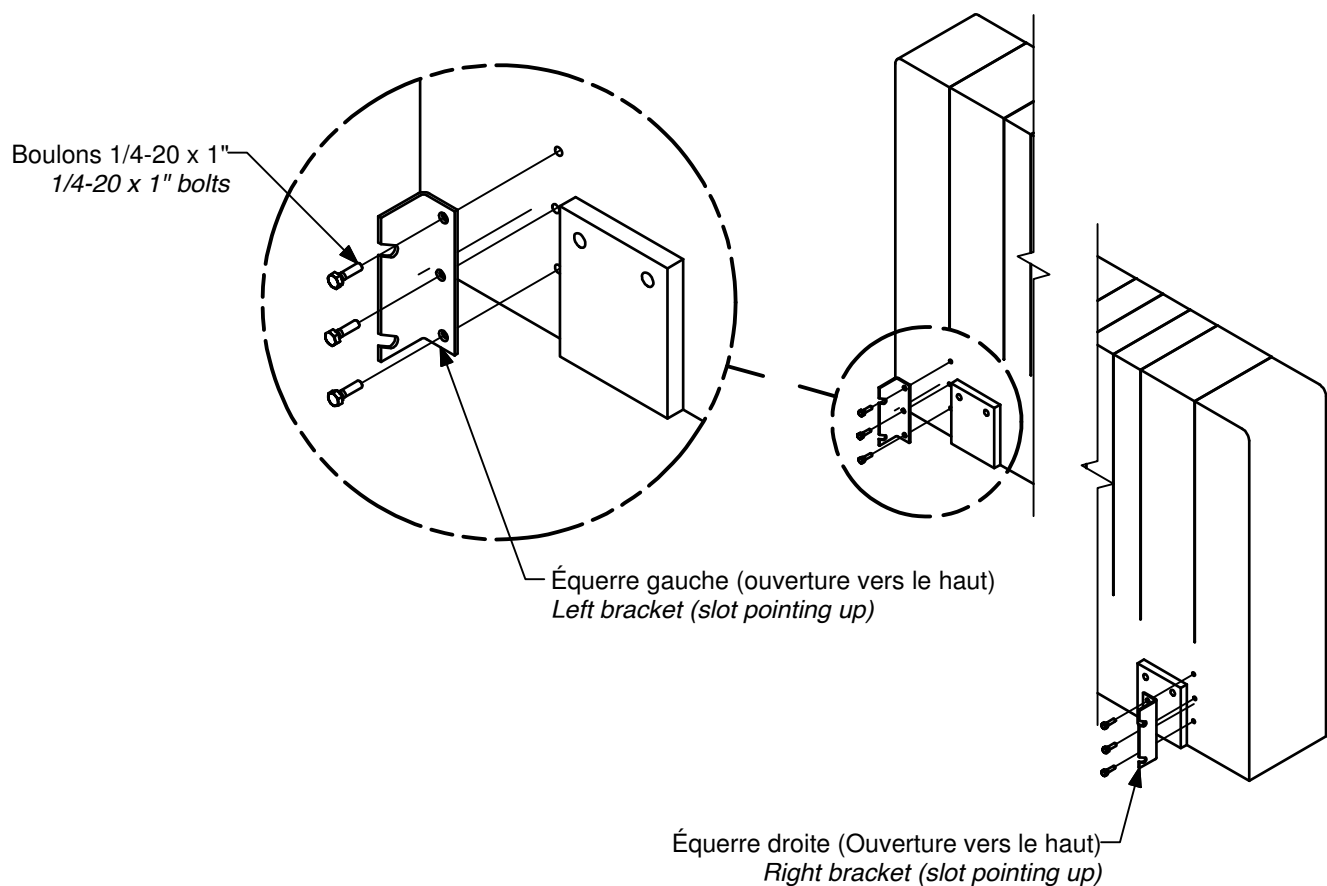
Attacher l'aile droite ou gauche ou les 2 ailes (selon le cas) à la tête de lit. Ouvrir la fermeture éclair en arrière de la tête de lit et fixer les 2 pièces ensemble avec 4 boulons 1/4-20 x 3 et 4 rondelles

Fix the right sideboard or the left or both (depending on the option) to the headboard. Open the zipper in the back of the headboard and attach the two parts with 1/4-20 x 3 bolts and flat washers, 4 each

Étape 2 Step 2

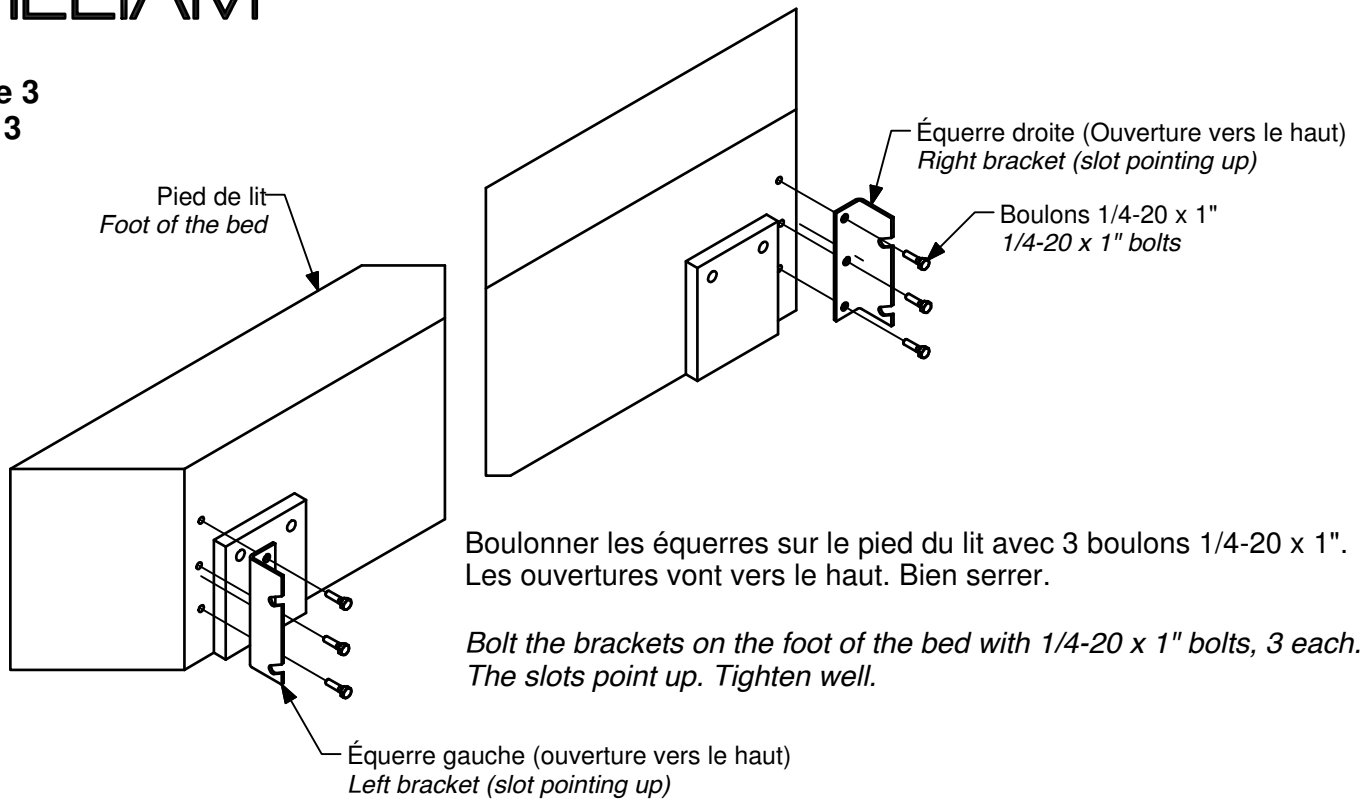
Boulonner les équerres sur la tête de lit avec 3 boulons 1/4-20 x 1". Les ouvertures vont vers le haut

Bolt the brackets on the headboard with 1/4-20 x 1" bolts, 3 each. The slots point up.



WILLIAM

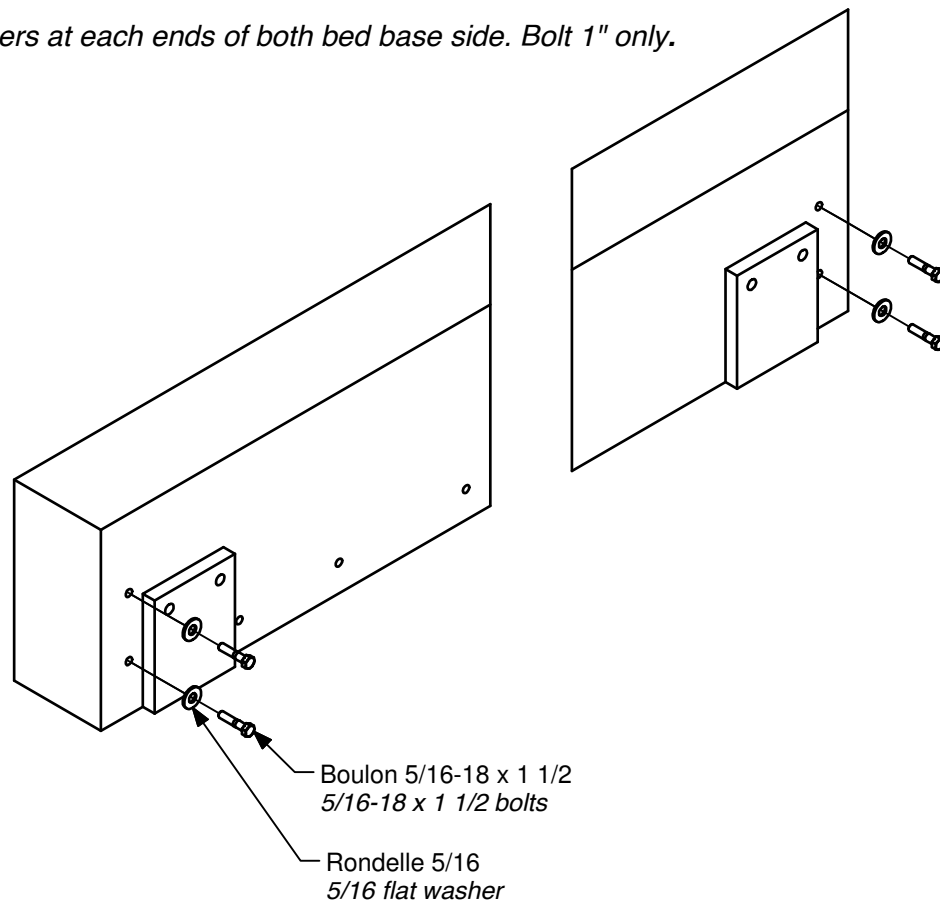
Étape 3 Step 3



Étape 4 Step 4

Placer 2 boulons avec rondelles a chaque bout de chaque longpan. Visser sur 1".

Place 2 bolts with washers at each ends of both bed base side. Bolt 1" only.



Étape 5 Step 5

Après avoir placé la tête de lit en son emplacement final, approcher un longpan près de la tête et faire glisser ses 2 boulons dans les encoches de l'équerre de la tête et serrer les boulons
Répéter avec le second

After placing the headboard in it's final position, bring a bed base side toward the headboard and slide the bolts on the bracket slots and tighten. Repeat for the second.

Étape 6 Step 6

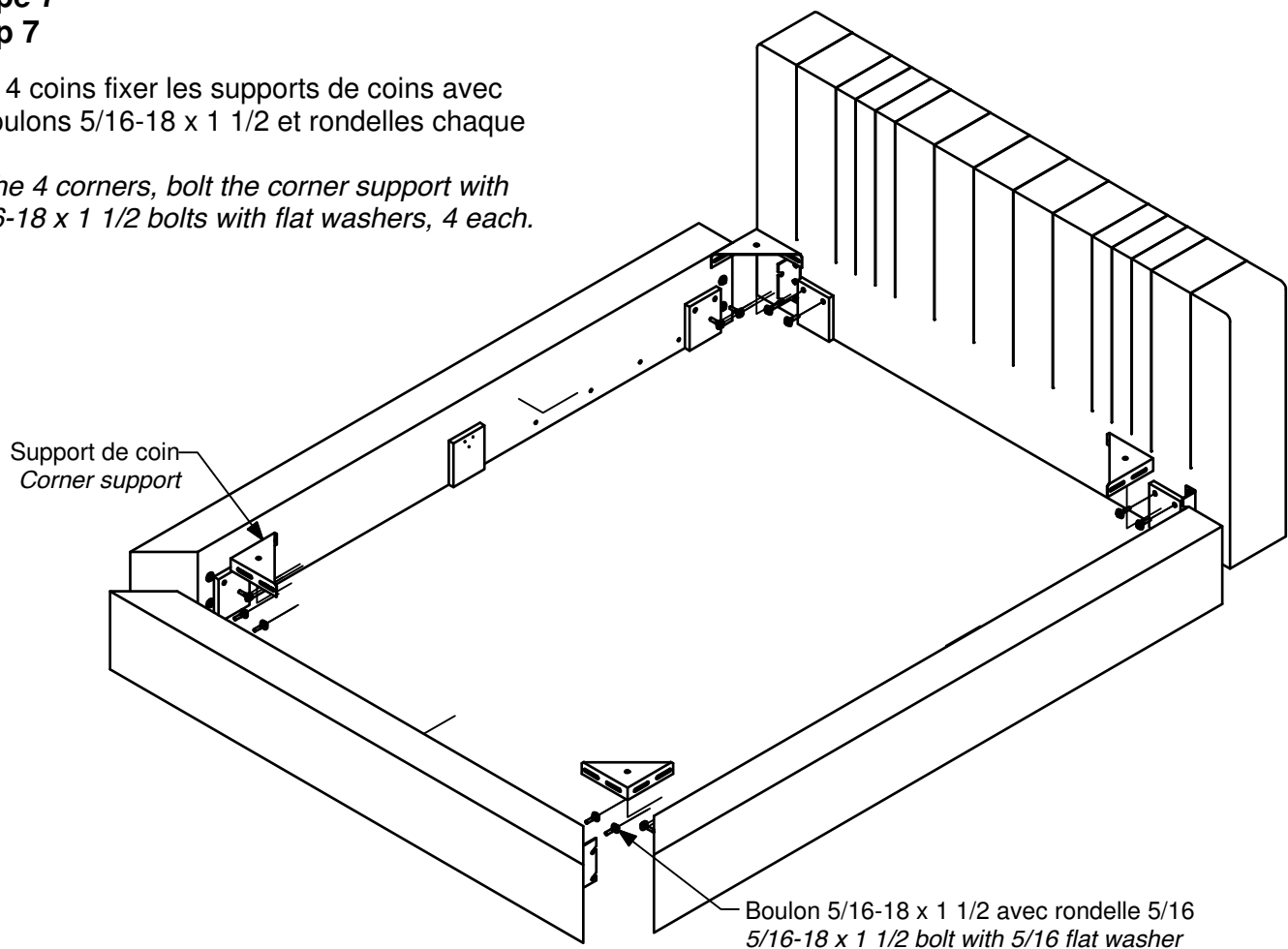
Répéter l'étape 5 pour le pieds.

Repeat step 5 for the bed foot

Étape 7 Step 7

Aux 4 coins fixer les supports de coins avec 4 boulons 5/16-18 x 1 1/2 et rondelles chaque

At the 4 corners, bolt the corner support with 5/16-18 x 1 1/2 bolts with flat washers, 4 each.

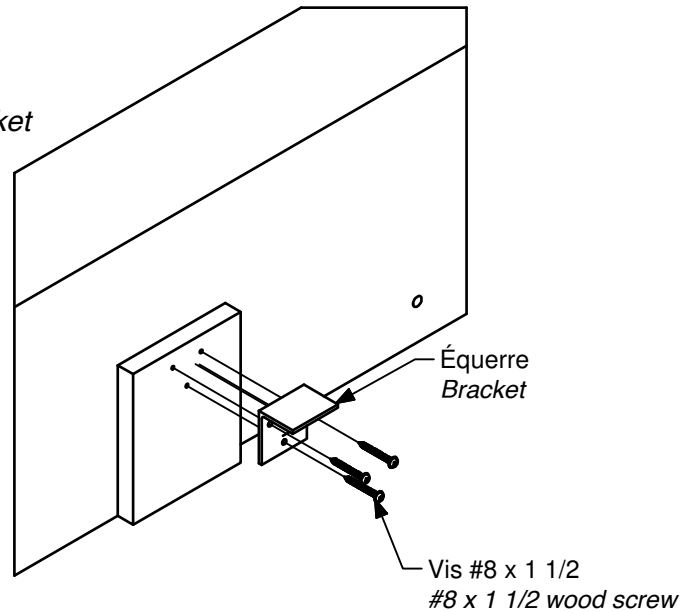


WILLIAM

Étape 8 Step 8

Au centre de chaque longpan, fixer une petite équerre avec 3 vis à bois #8 x 1 1/2 à l'emplacement prépercé.

At the center of each bed base side, screw a small bracket with 3 #8 x 1 1/2 wood screw at the pre drill holes.



Étape 9 Step 9

Déposer le sommier à lattes ou en contreplaqué sur les supports.

Place the slatted or plywood bed frame on the corner brackets.

